

产品目录

OB38A16T2W28SP,
 OB38A16T2W28EP,
 OB38A16T2W24SP,
 OB38A16T2W24EP,
 OB38A16T2W20SP,
 OB38A16T2W20EP,
 OB38A16T2W16OP,

描述

原来的 8052 有 12 时钟结构,一个机器周期需要 12 个时钟,大多数指令是一个或两个机器周期.因此,除了乘和除指令,8052 的每个指令使用 12 或 24 个时钟,此外,8052 中的每个周期用了两个记忆提取.在许多情况下,第二个是假的提取,和额外的时钟被浪费了

该 OB38A16T2 是一个快速的单芯片 8 位微控制器内核.这是一个全功能的 8 位嵌入式控制器,执行所有 ASM51 指令,具有与 MCS - 51 相同的指令设置

订货信息

OB38A16T2ihhKL
 YWW

i: 工艺标志{ W = 2.4V ~ 5.5V}

hh: 封装脚位

k: 封装形式后缀{as table below }

L: 无铅标志

{无文字即含铅, "P" 即无铅}

Y: 年

WW: 周(01~52)

特征

工作电压: 2.4V ~ 5.5V

高速 1T 架构,最高可达 16MHz

1~8T 模式可使用软件编程

指令设置兼容 MCS-51

内置 16MHz RC 振荡器,及可程序化的分频器

16KB 字节的片上可编程存储器中程序存储器

256B 字节的标准的 8052 RAM

1024B 字节 SRAM

一个全双工通信的串行接口.附加波特率产生器

集成 16 路触摸按键

低功耗节电模式唤醒

4 个 16-bit 的定时器/计数器(计时器 0, 1, 2, 3)

25 GPIOs, 可选择四种型态(准双向口、推挽、开漏、只输入),默认准双向口(上拉)

具有四级优先权的外部中断 0 &外部中断 1 &外部中断 2
 可编程的看门狗定时器(WDT)

2 个 IIC 接口(主/从机模式)

4 路具有死区时间 10bit 脉宽调制(PWM)

4 路 16bit 比较(PWM)/捕获/重载功能

9 路 12bit 模拟数字转换(ADC)

LED 驱动: 7 个大电流 COM 口, 16 个 SEG 口

片上存储器支持 ICP 及 EEPROM 功能

片上在线仿真功能(ICE)及片上在线调试功能(OCD)

低电压中断/低电压复位(LVI/LVR)

3 个外部中断 INTX3 支持 上升沿/下降沿 侦测

管脚 ESD 性能超过 4KV

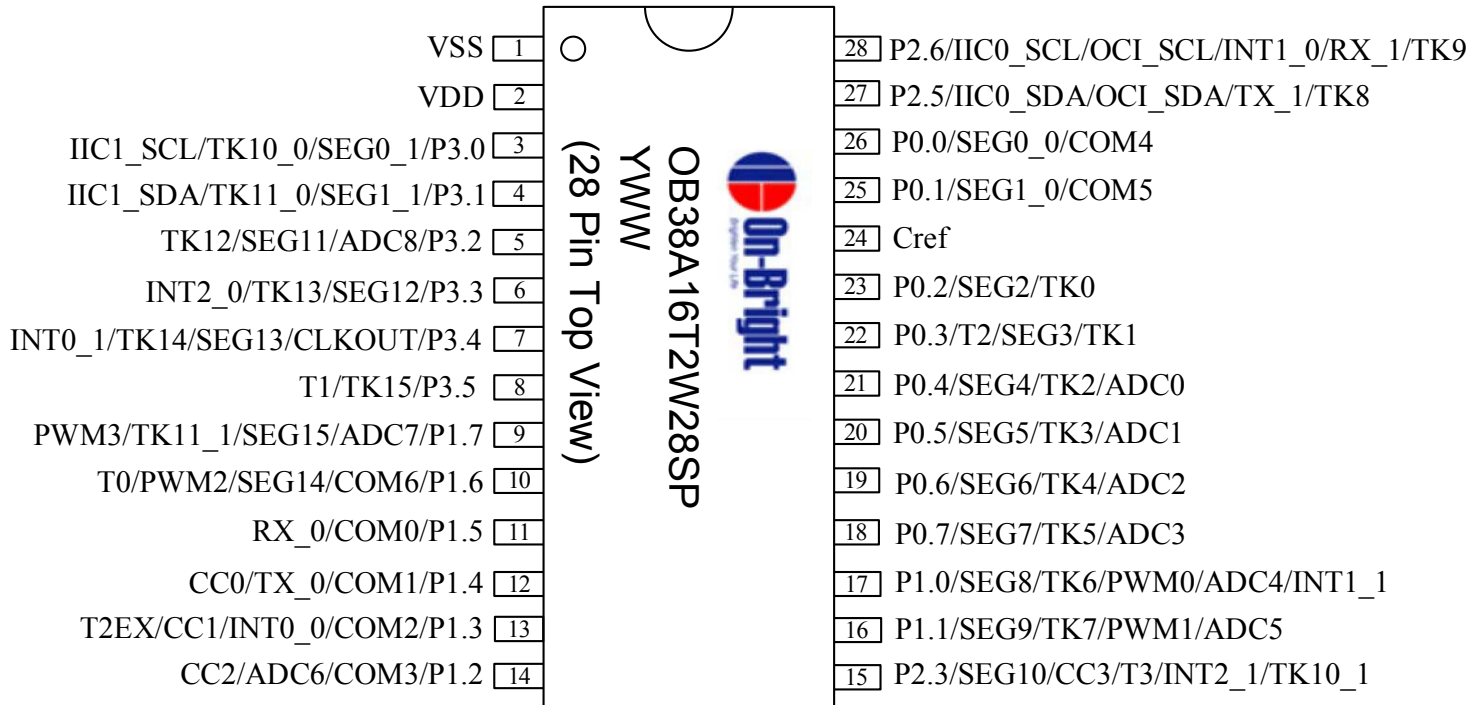
增强用户代码保护

电源管理单元空闲及掉电模式

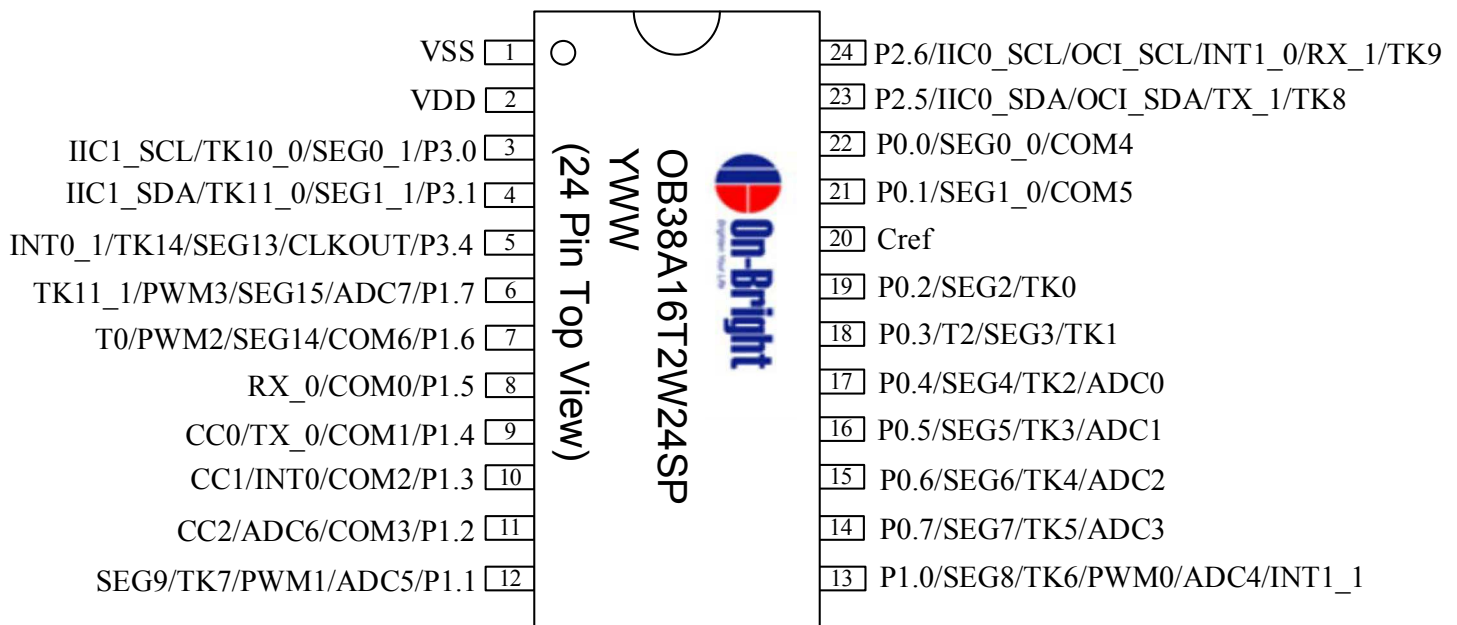
Postfix	Package
S	SOP (300 mil)
E	TSSOP(173 mil)
O	SOP (150 mil)

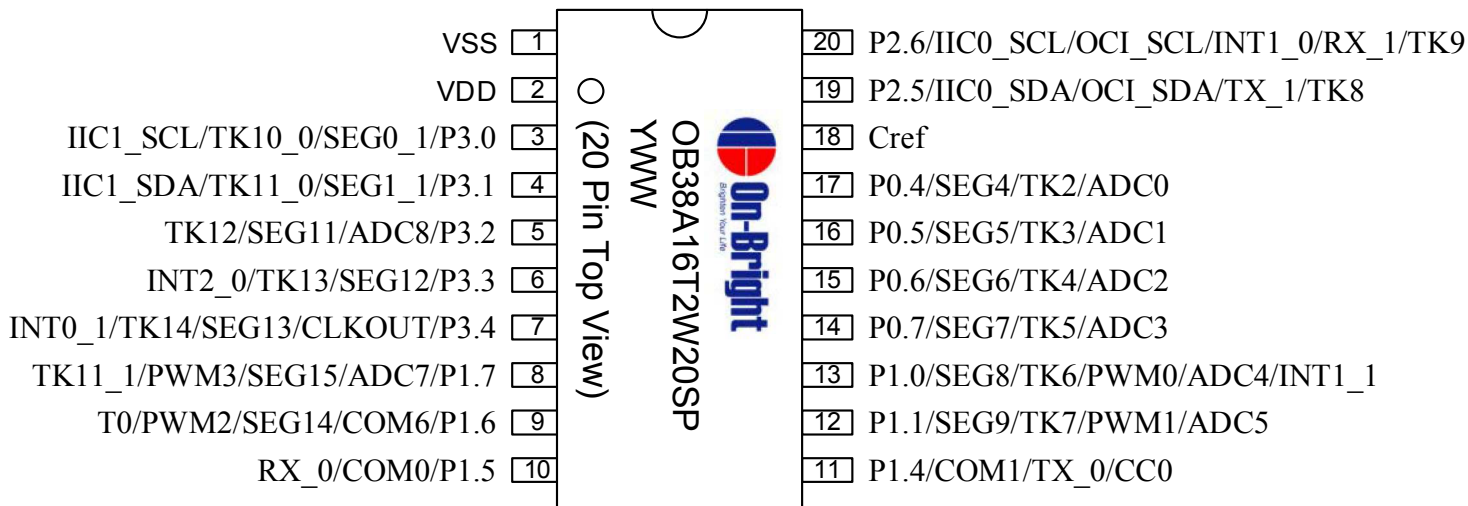
各封装引脚配置

28 Pin SOP 300mil/ TSSOP 173mil



24 Pin SOP 300mil/ TSSOP 173mil



20 Pin SOP 300mil / TSSOP 173mil

16 Pin SOP 150mil
