

产品目录

OB38A04T1W20,
 OB38A04T1W16,
 OB38A04T1W14,
 OB38A04T1W10,

描述

原来的 8052 有 12 时钟结构,一个机器周期需要 12 个时钟,大多数指令是一个或两个机器周期.因此,除了乘和除指令,8052 的每个指令使用 12 或 24 个时钟,此外,8052 中的每个周期用了两个记忆提取.在许多情况下,第二个是假的提取,和额外的时钟被浪费了

该 OB38A04T1 是一个快速的单芯片 8 位微控制器内核.这是一个全功能的 8 位嵌入式控制器,执行所有 ASM51 指令,具有与 MCS - 51 相同的指令设置

订货信息

OB38A04T1ihhkL
 YWW

i: 工艺标志{ W = 2.4V ~ 5.5V}

hh: 封装脚位

k: 封装形式后缀{as table below }

L: 无铅标志

{无文字即含铅, "P" 即无铅}

Y: 年

WW: 周(01~52)

特征

工作电压: 2.4V ~ 5.5V

高速 1T 架构,最高可达 16MHz

1~8T 模式可使用软件编程

指令设置兼容 MCS-51

内置 16MHz RC 振荡器,及可程序化的分频器

4+1KB 字节的片上可编程存储器中程序存储器

256B 字节的标准的 8052 RAM

64B 字节 SRAM

双 16-bit 数据指针 (DPTR0&DPTR1)

一个全双工通信的串行接口.附加波特率产生器

集成 10 路触摸按键

低功耗节电模式唤醒

二个 16-bit 的定时器/计数器 (计时器 0, 1)

14 GPIOs, 可选择四种型态(准双向口、推挽、开漏、只输入),默认准双向口(上拉)

具有四级优先权的外部中断 0&外部中断 1

可编程的看门狗定时器 (WDT)

一个 IIC 接口 (主/从机模式)

片上存储器支持 ISP/IAP/ICP 及 EEPROM 功能

ISP 服务程序存储空间设置为 N*128 byte (N=0 to 8)

片上在线仿真功能(ICE)及片上在线调试功能(OCD)

低电压中断/低电压复位(LVI/LVR)

二个外部中断 INT0,INT1 支持 上升沿/下降沿 侦测

管脚 ESD 性能超过 4KV

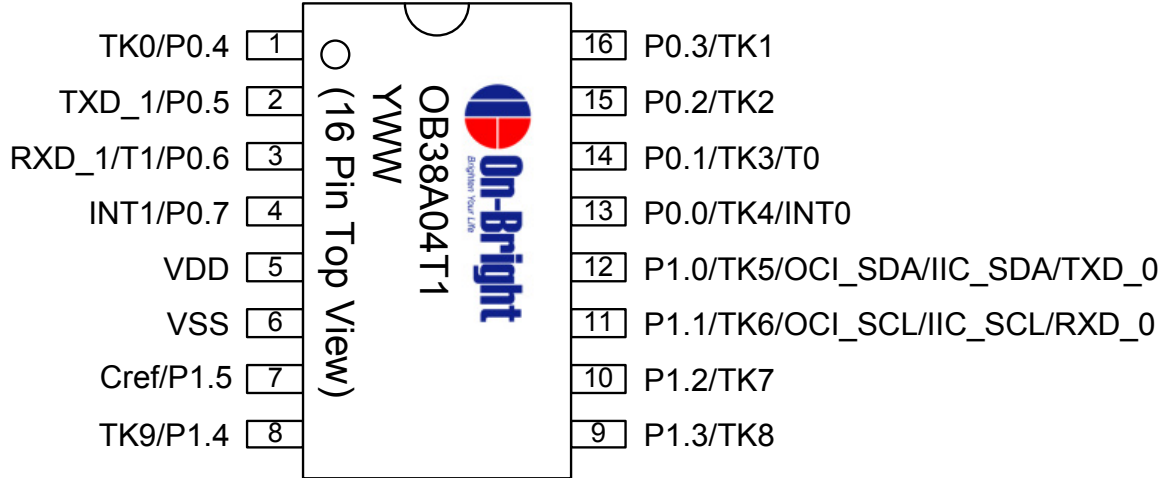
增强用户代码保护

电源管理单元空闲及掉电模式

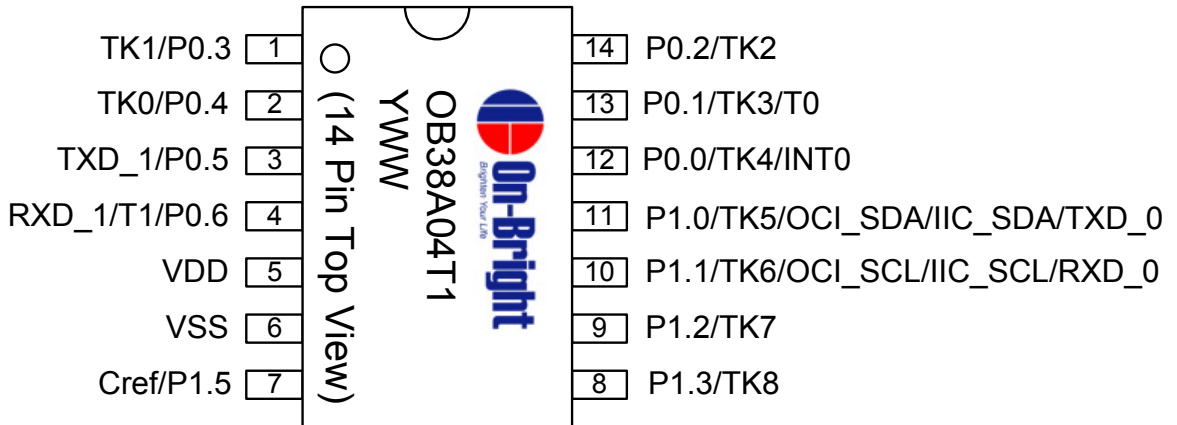
Postfix	Package
O	SOP (150 mil)
M	MSOP (118 mil)
B	QFN (3x3x0.75mm)

各封装引脚配置

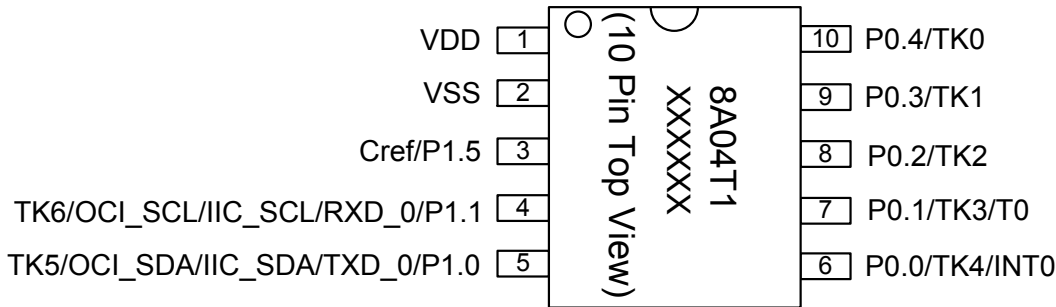
16 Pin SOP 150mil



14 Pin SOP 150mil



10 Pin MSOP 118mil



20 Pin QFN 3x3

